

EKSPLOATACIONA ISPITIVANJA VISOKOFREKVENTNOG POSTROJENJA ZA NAPAJANJE ELEKTROFILTRA U TE "MORAVA"

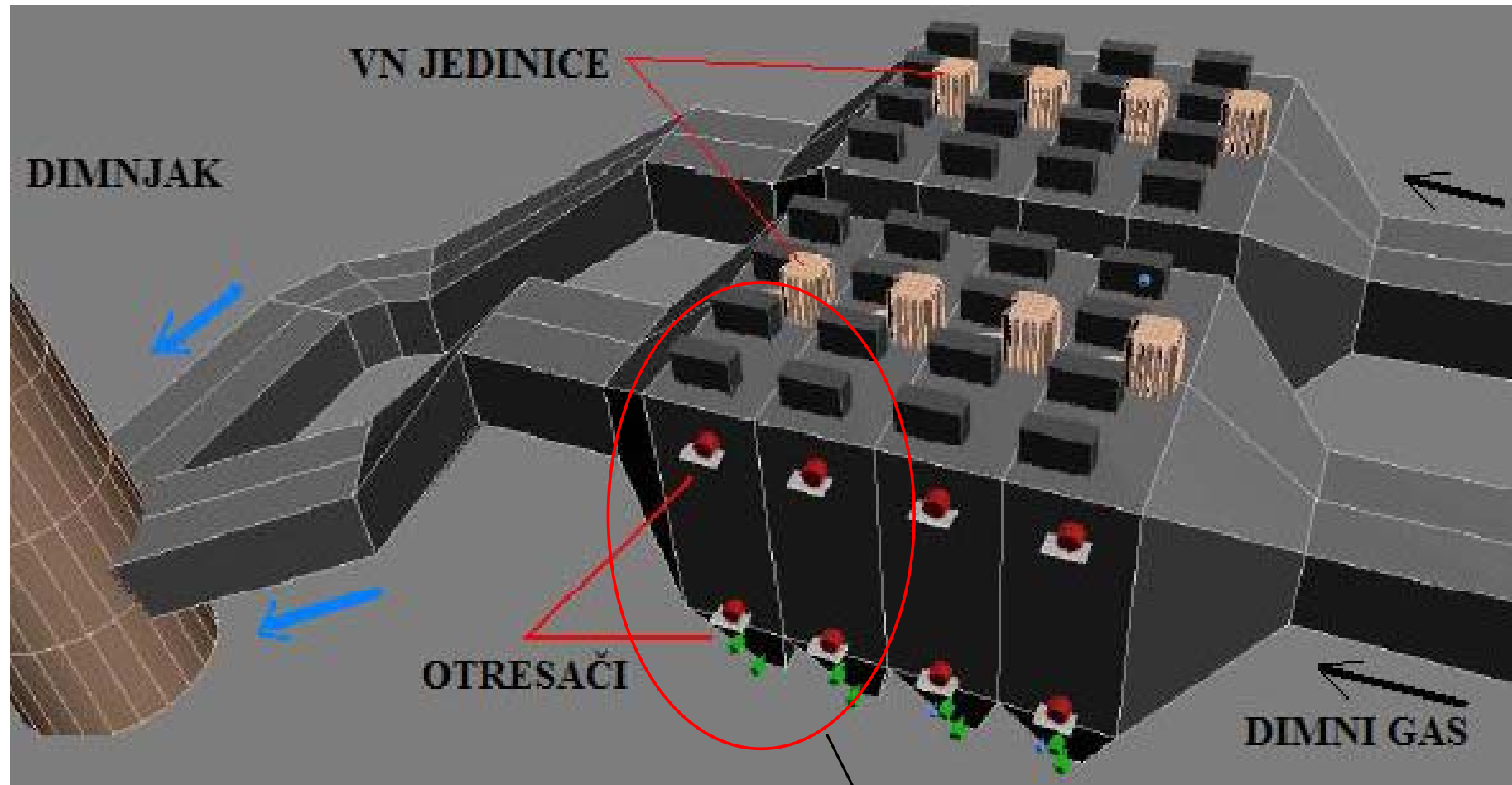
Prof.dr Slobodan Vukosavić, *ETF Beograd*
Dr Željko Despotović, *Institut "M.Pupin", Beograd,*
Nikola Popov, *ETF-Beograd*
Milan Tasić, *TE "Morava", Svilajnac,*

UVOD

- Najveći izvori emisije štetnih materija koje dospevaju u atmosferu su velika kotlovska ložišta TE i toplana, postrojenja cementara, metalurgije, čeličana i sl.
- Emisija ovih štetnih materija pri sagorevanju čvrstih goriva zavisi od mineralnog sastava goriva, načina sagorevanja, tipa ložišta i efikasnosti njihovog izdvajanja
- Tipično za ugalj donje ogrevne moći od 25MJ/kg procentualni sastav otpadnih materija je : ugljena prašina 62%, pepeo 13%, vlaga 9%, kiseonik 9%, vodonik 4%, azot 1.5%, sumpor 1% i ostatak teški metali i gasovi fluor i hlor

- Tipične vrednosti emisije čvrstih čestica na izlazu kotlova na većini termoblokova EPS-a se kreću u opsegu 2-40g/m³.
-
- Na TE “Morava” na izlazu kotla MAX koncentracija je 40g/m³
 - Izdvajanjem čestica ugljene prašine i pepela se značajno smanjuje negativni uticaj otpadnih materija, koje nastaju kao produkt sagorevanja u pomenutim postrojenjima.
 - Svetske norme koje se sve više prihvataju i kod nas zahtevaju granične vrednosti emisije (GVE) manje od 50mg/m³.
 - TENDENCIJA GVE ka 20mg/m³.

IZGLED TIPIČNOG FILTARSKOG POSTROJENJA

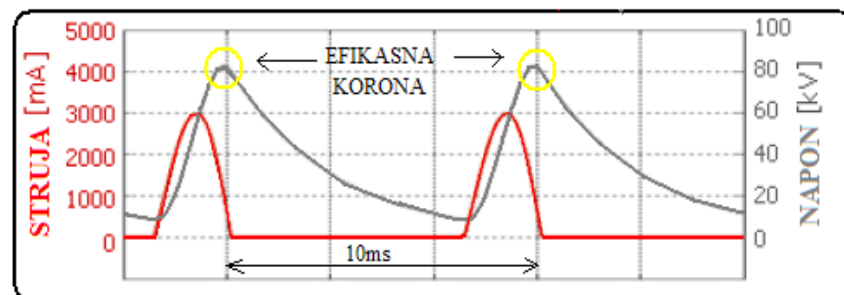
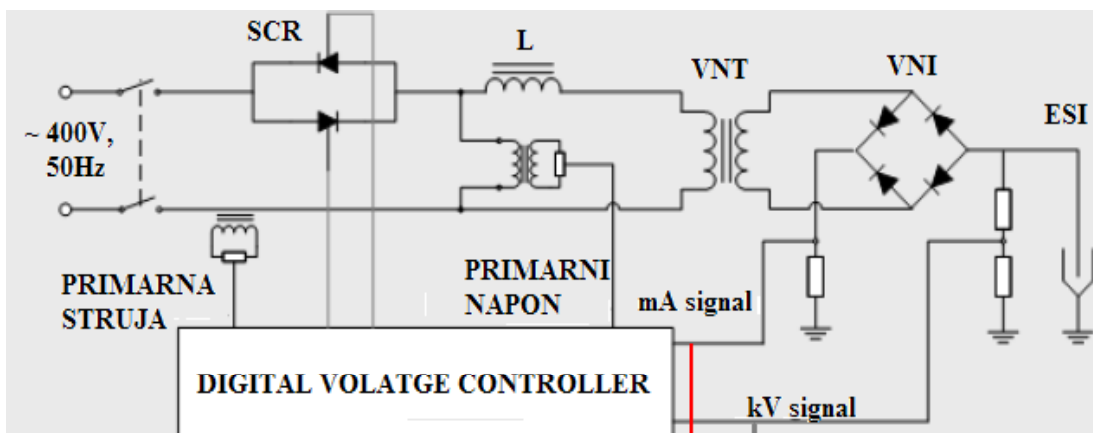


Dispozicija na TE "MORAVA"-
2 grane, svaka grana ima **dve sekcije**

GENERISANJE VISOKIH *DC* NAPONA

- Sistem ESI pored taložnih komora sadrži i ispravljačke visokonaponske (VN) jedinice sa odgovarajućim uređajima, kojima se ostvaruje potpuna kontrola visokog napona
- Konvencionalna 50Hz-na napajanja su sa SCR kontrolom
- Trend razvoja napajanja je usmeren ka impulsnim i visokofrekventnim (VF) napajanjima

TIPIČNO 50Hz-no NAPAJANJE SA SCR PREKIDAČIMA



- Kontrola izlazne snage i napona se postiže kontrolom ugla paljenja tiristorske grupe koja se nalazi na primarnoj strani 50Hz-nog VNT
- Valovitost izlaznog napona je relativno velika i zavisi od kapacitivnosti opterećenja odnosno ekvivalentne kapacitivnosti ESI
- Efikasna korona prisutna pri vršnim vrednostima napona, odnosno svega 1-2ms na svakih 10ms
- Dugi intervali dejonizacije smanjuju efikasnost izdvajanja
- Značajne dimenzije opreme a stoga i cena

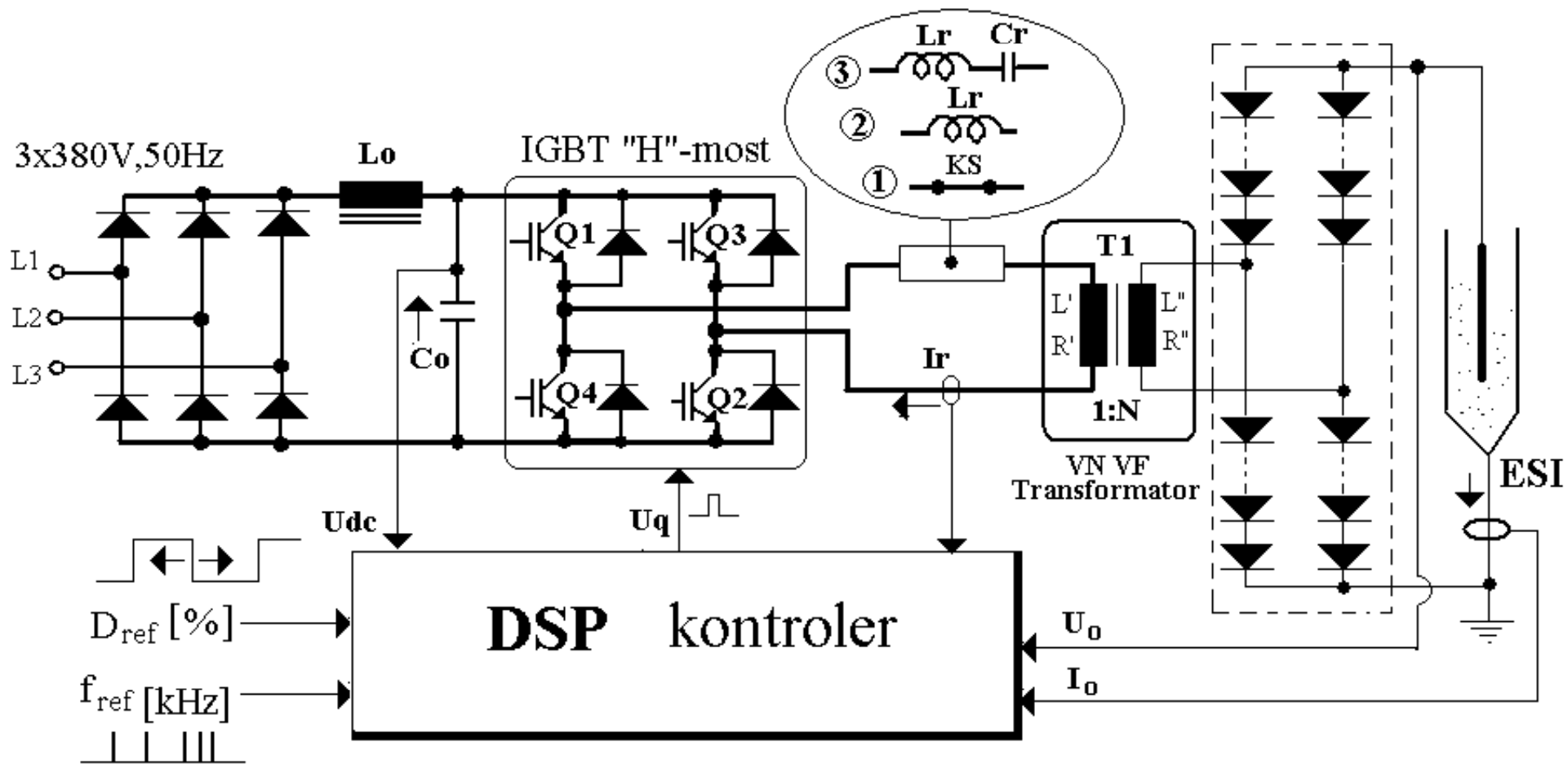
PROBLEMI KOD 50Hz-nog NAPAJANJA

- Kod uspostavljanja luka struja se ne može prekinuti tokom jedne mrežne poluperiode, do komutacije tiristora
- Ograničenje u korišćenju efikasne korone
- Velika energija luka degradira kako taložne tako i emisione elektrode
- Loš faktor oblika linijske struje
- Velika reaktivna te stoga i prividna snaga
- Mali stepen korisnog dejstva

POBOLJŠANJA KOJE NUDI VF NAPAJANJE

- Mnogo **precizniju kontrolu radnih parametara** ESI (kao što su napon i struja), od konvencionalnog 50Hz-nog
- **Znatno brži porast napona** ESI i **znatno brži odziv** na promene opterećenja u odnosu na konvencionalno 50Hz-nog
- Visoka učestanost obezbeđuje **značajno smanjenje veličine i težine** VN transformatora
- Kompaktniji dizajn uz **minimiziranje cene** ugradnje i održavanja.
- Visoka učestanost takođe obezbeđuje mnogo veću reaktansu transformatorskog jezgra i shodno tome bolju efikasnost izvora napajanja
- Naročita prednost VF napajanja ESI se odnosi na **sposobnost modulacije izlaznog napona**

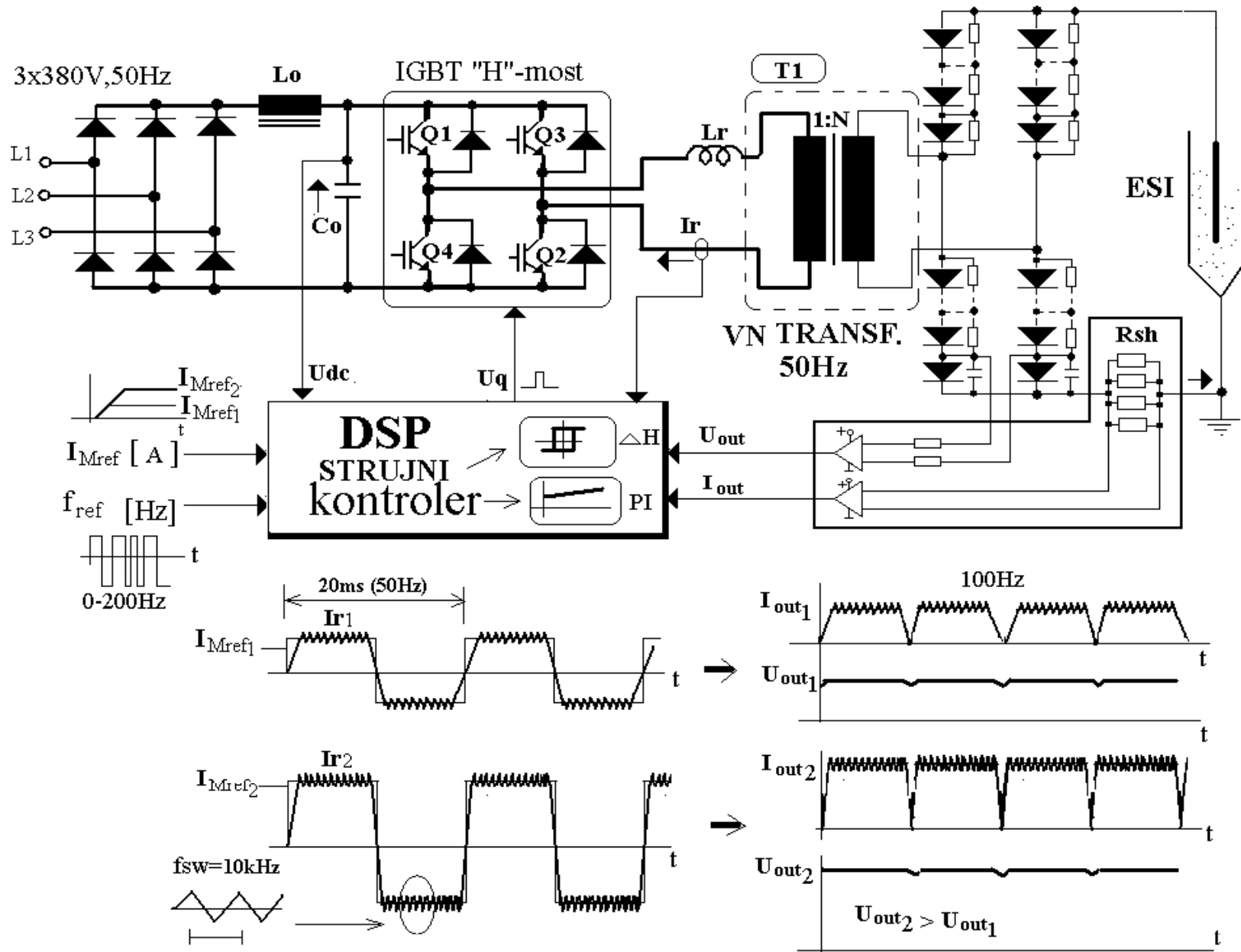
TOPOLOGIJE REZONANTNOG VFVN NAPAJANJA



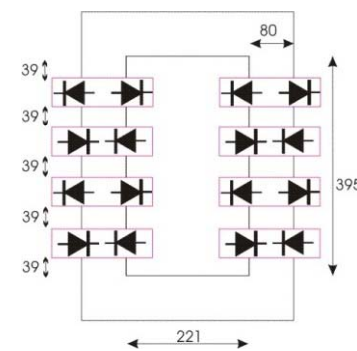
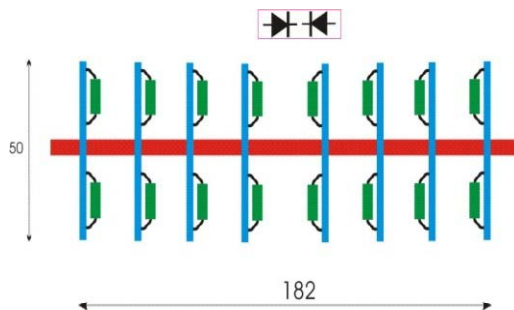
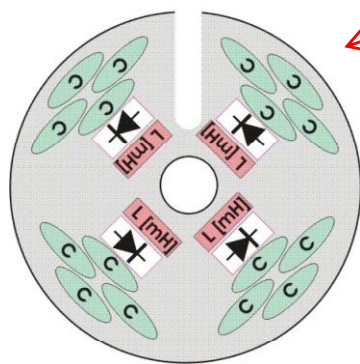
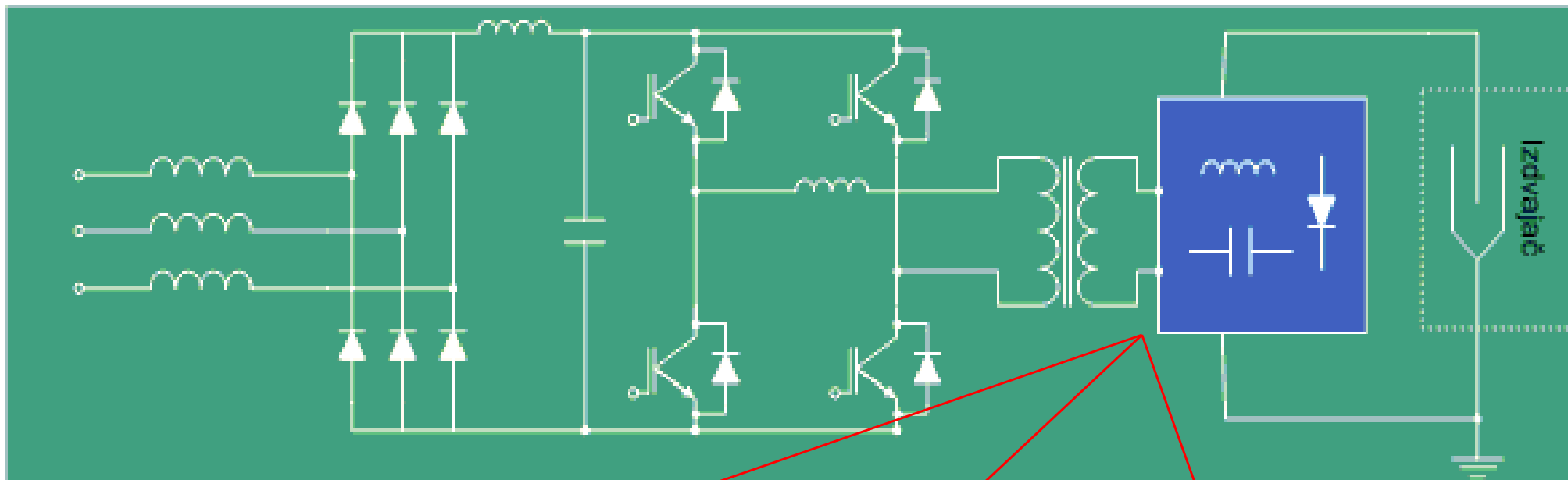
3- Rezonantni link LrCr

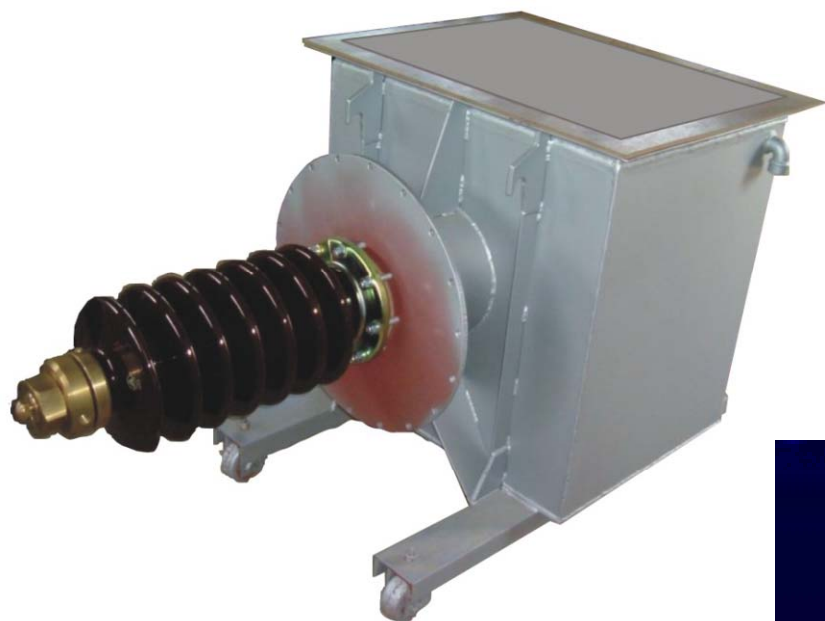
Na TE "MORAVA" su realizovana 2 ovakva napajanja

TOPOLOGIJA RETROFIT 50Hz NAPAJANJA



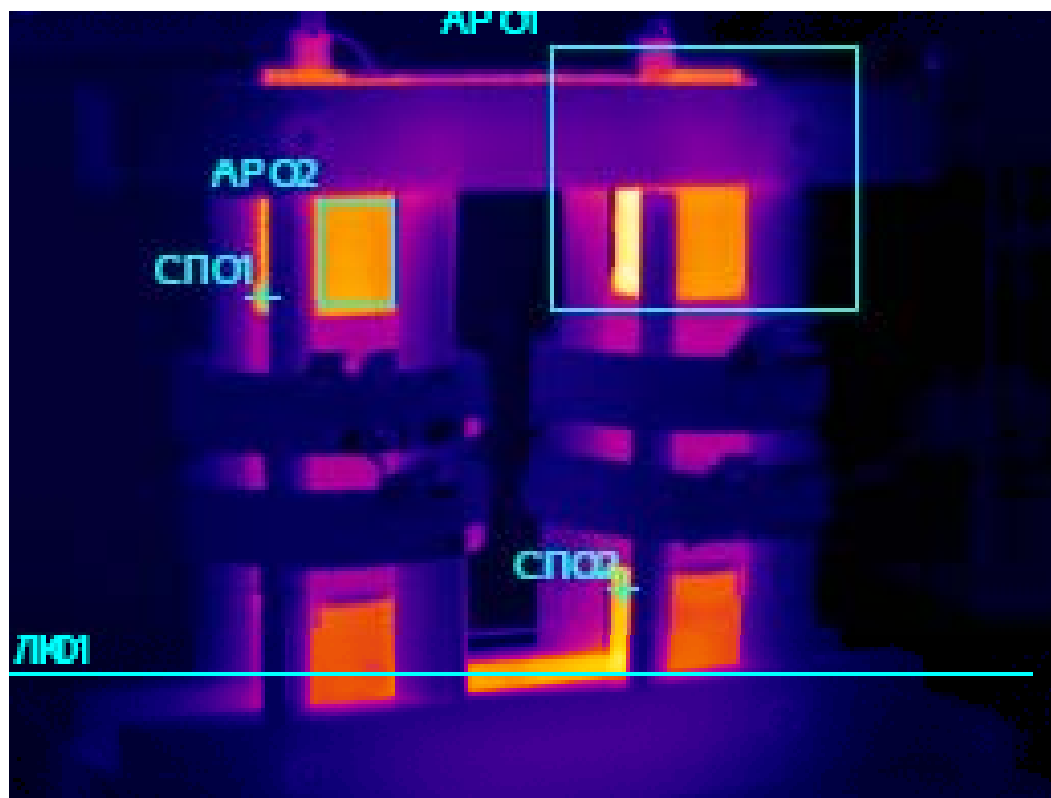
TOPOLOGIJA MULTI-REZONANTNOG VF NAPAJANJA AR70/1000



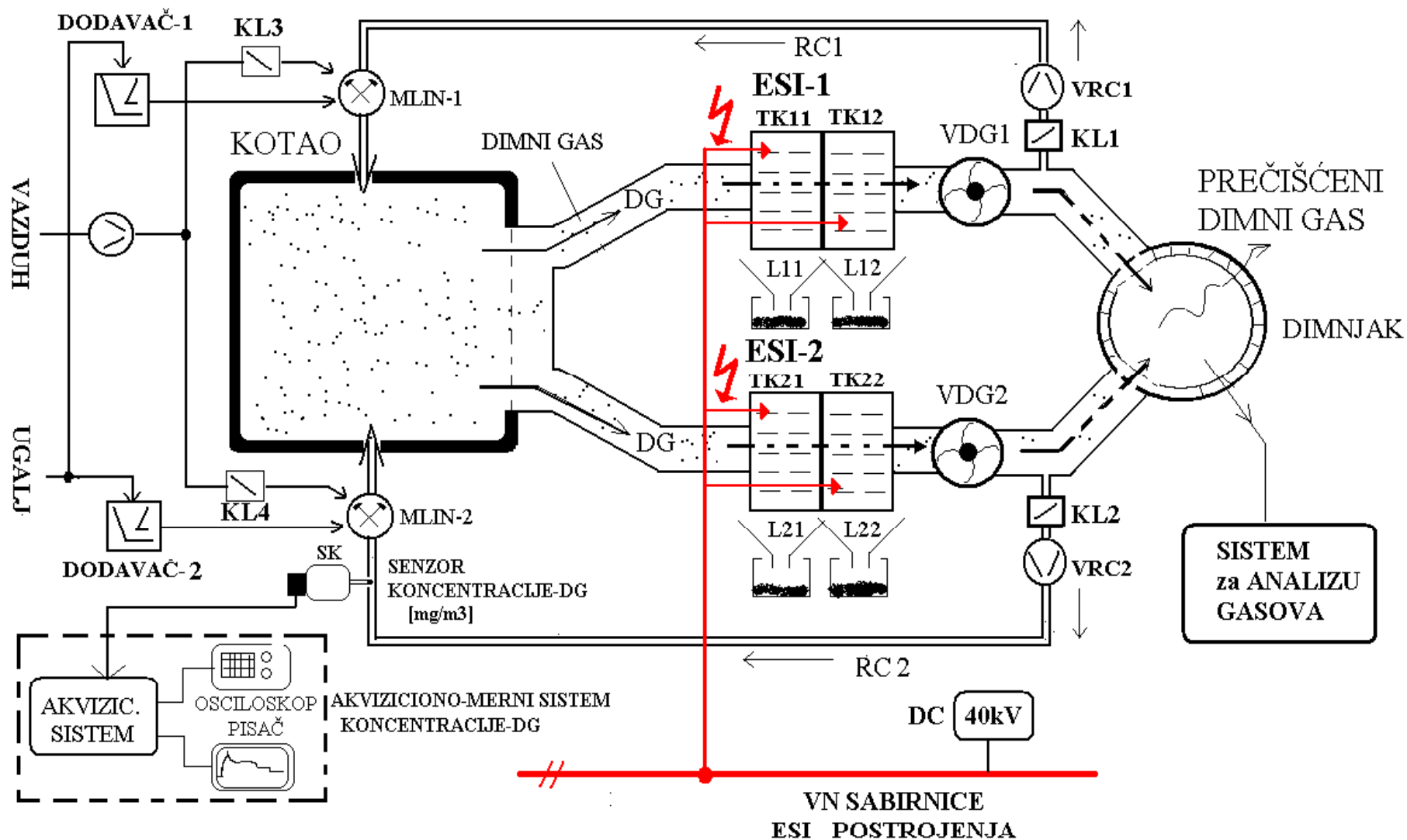


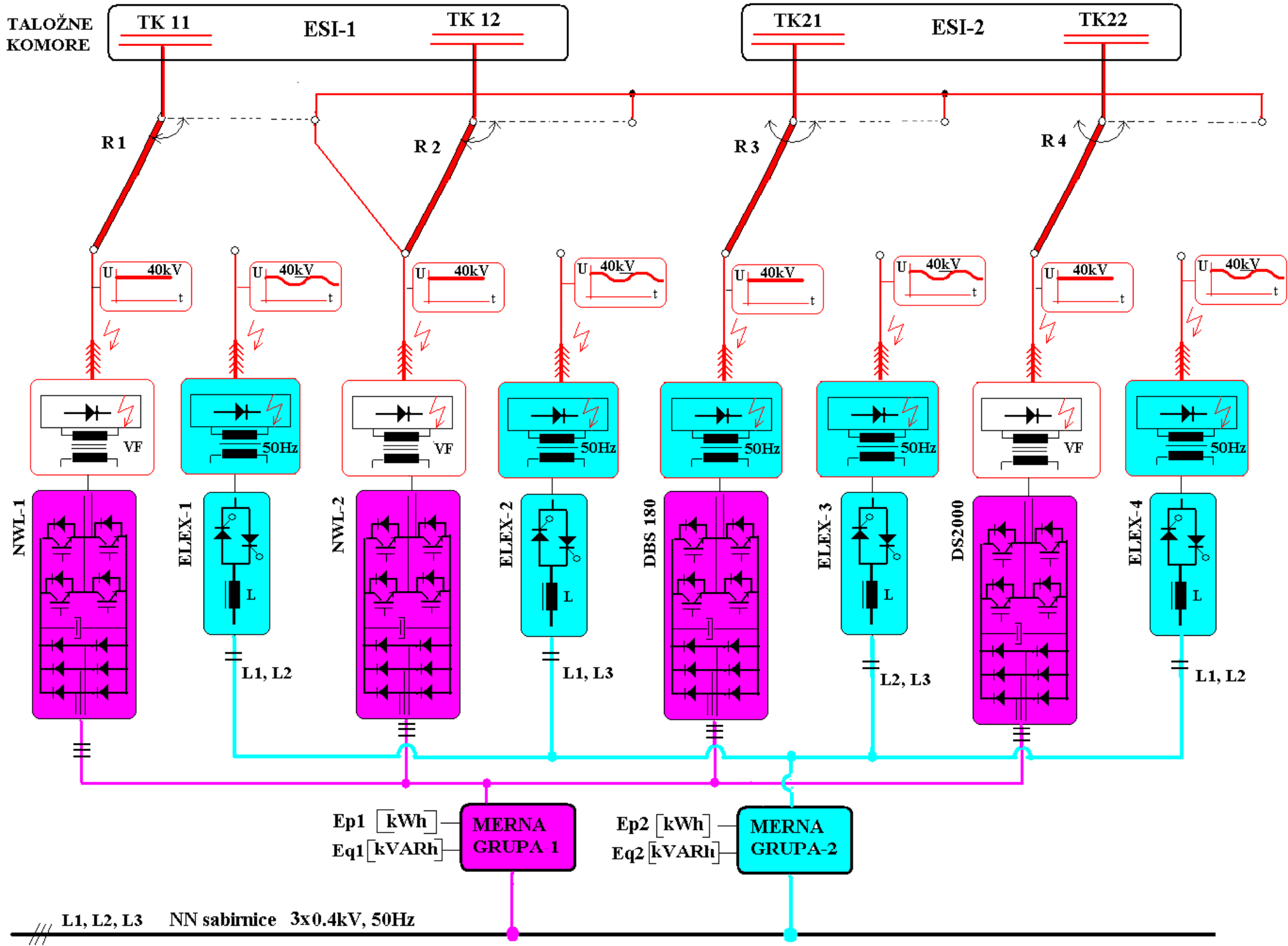
Izgled uređaja AR70/1000

Raspodela
temperature
u feritnom
jezgru



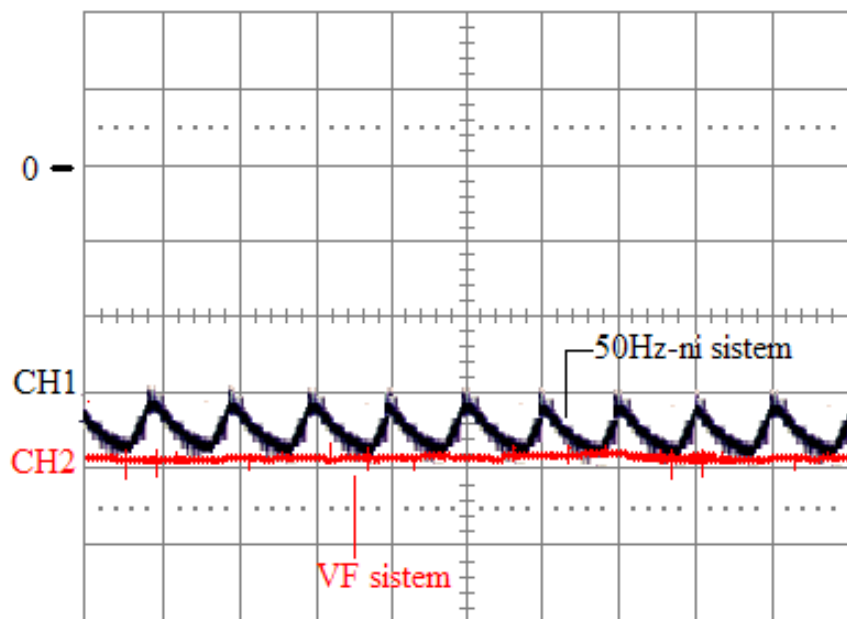
KONKRETNA REALIZACIJA VF POSTROJENJA NA TE "MORAVA"





/// L1, L2, L3 NN sabirnice 3x0.4kV, 50Hz

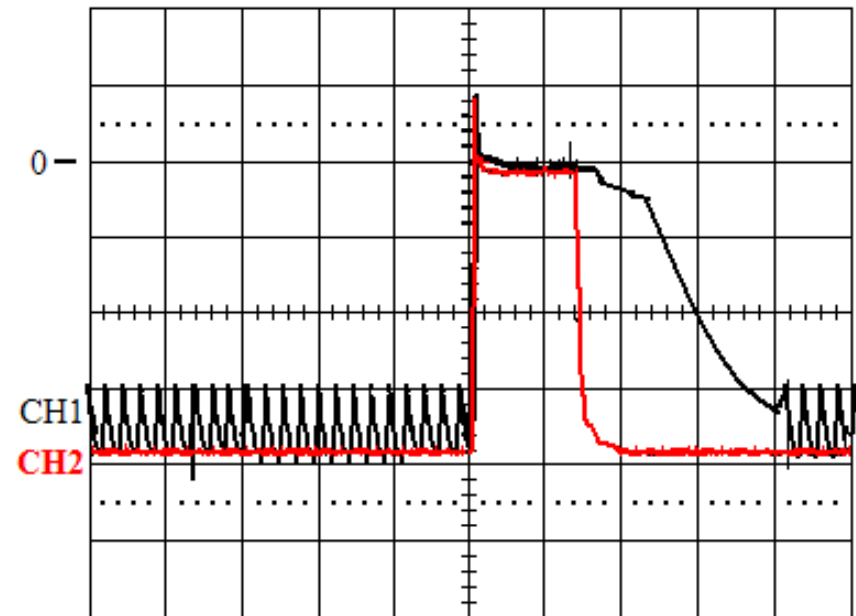
EKSPERIMENTALNI REZULTATI



CH1, CH2 : 10kV/c

TIME: 10ms/c

(a)



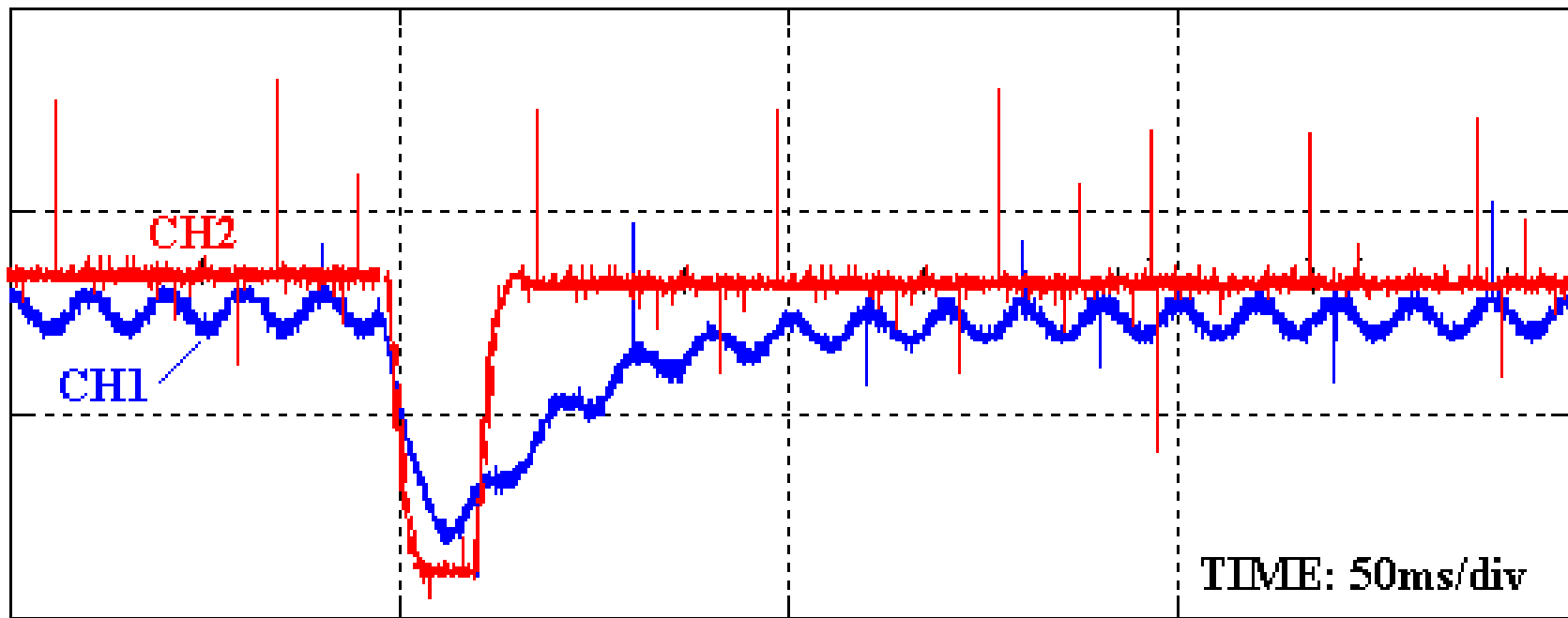
CH1, CH2 : 10kV/c

TIME: 100ms/c

(b)

**Poređenje 50Hz i VF sistema napajanja DBS180;
(a)-kontinualni režim, (b)-režim sa preskokom**

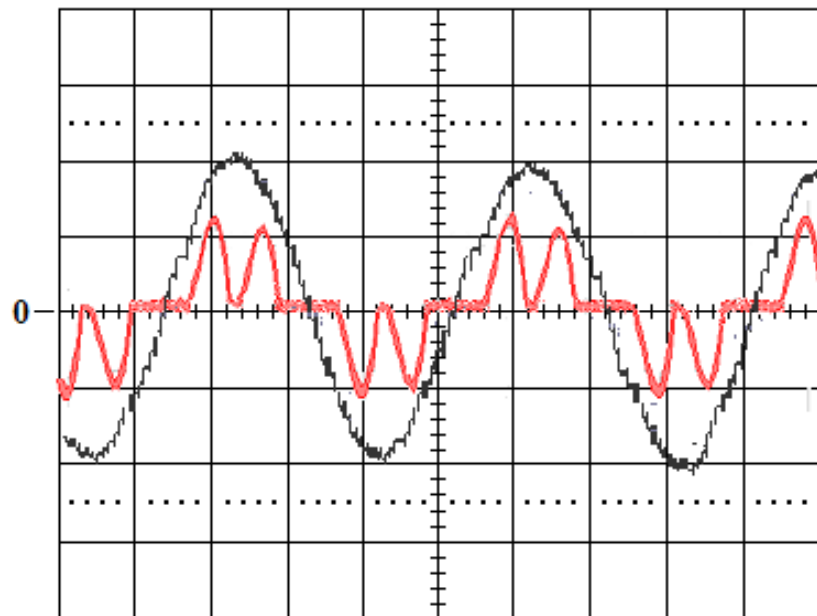
EKSPERIMENTALNI REZULTATI



CH1: napon 50Hz ESI -20kV/div , CH2: napon VF ESI-20kV/ div

Poređenje oblika napona između ploča filtera u slučaju 50 Hz napajanja i VF napajanja AR70/1000.

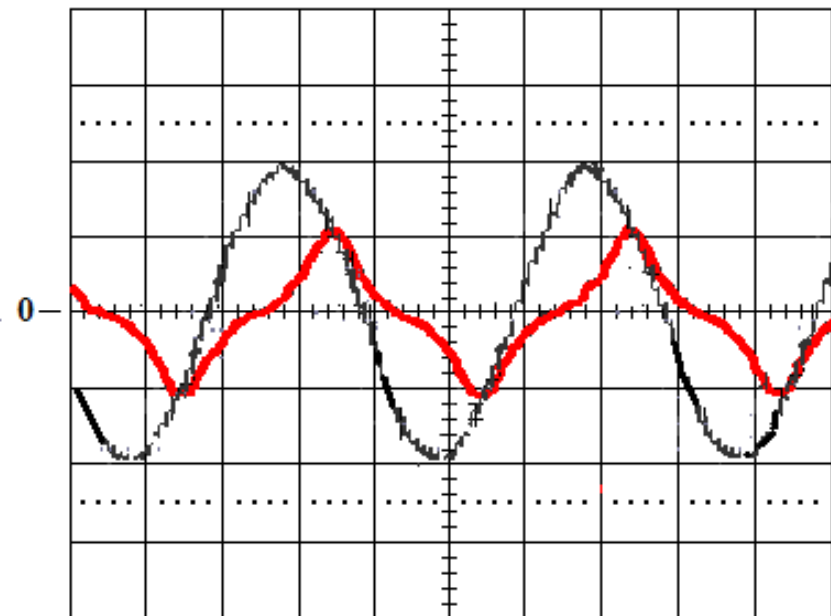
EKSPERIMENTALNI REZULTATI



I_{in} - CH1: 100A/c
 U_m - CH2: 300V/c

TIME: 5ms/c

(a)



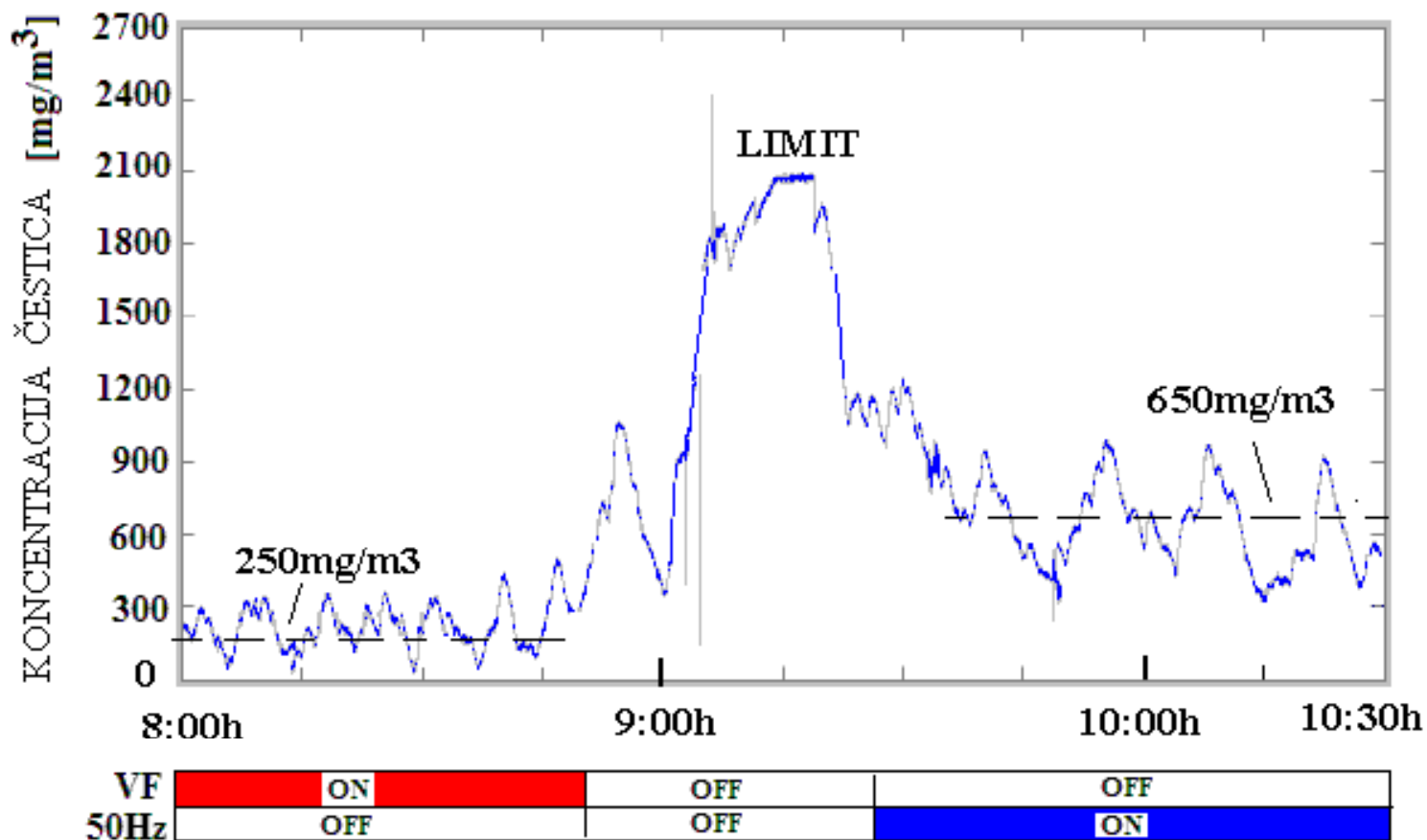
I_{in} - CH1: 150A/c
 U_m - CH2: 300V/c

TIME: 5ms/c

(b)

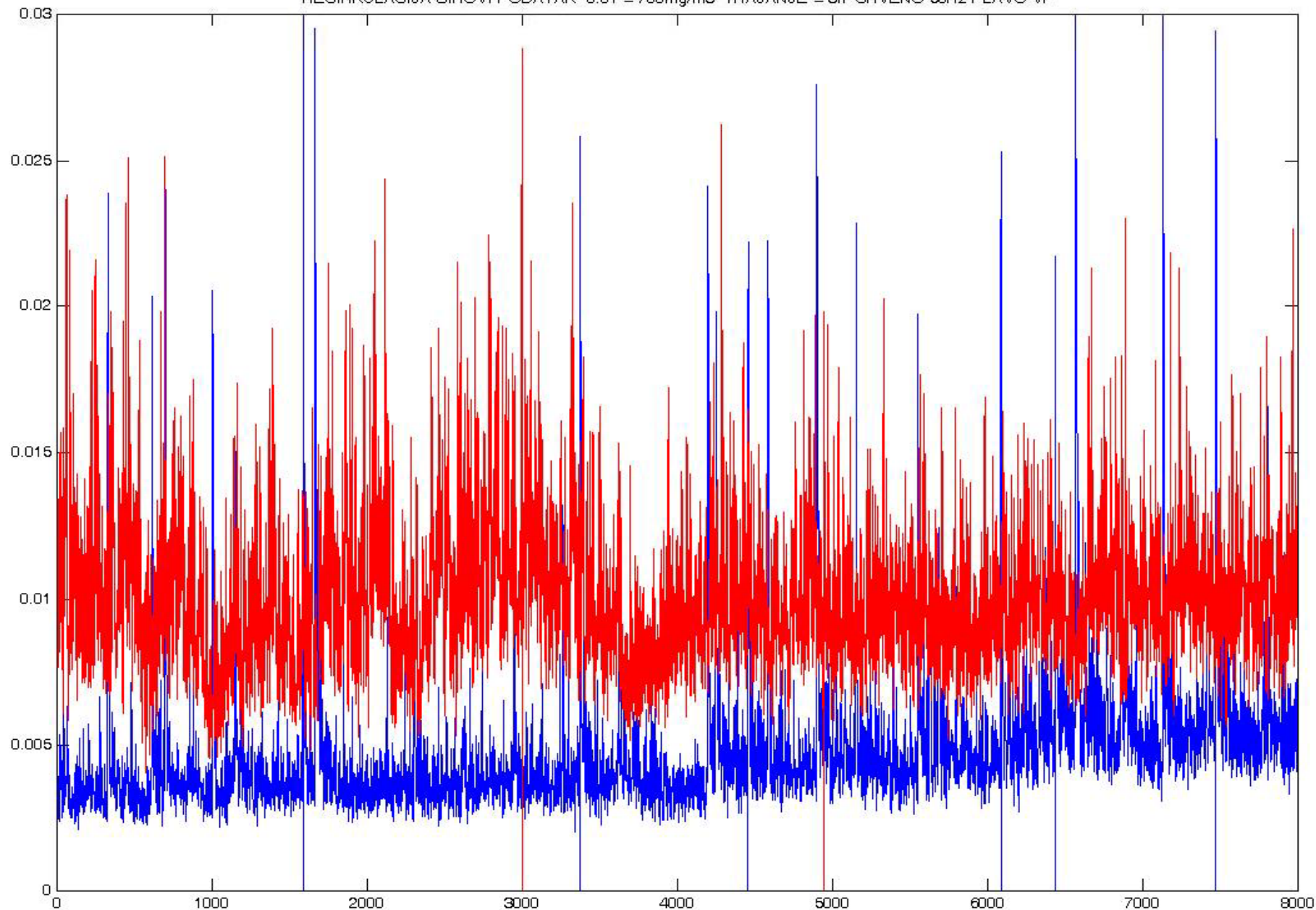
Poređenje mrežne struje i mrežnog napona; (a)-VF napajanje, (b)-50Hz-no napajanje

EKSPERIMENTALNI REZULTATI



Uticaj VF i 50Hz-nog sistema napajanja na emisiju čvrstih čestica

REGIRKULACIJA SIROVI PODATAK 0.01 = 700mg/m³ TRAJANJE = 3h CRVENO 50Hz PLAVO VF



Poređenje emisije sa VF napajanjem i 50 Hz napajanjem u vremenu od 3h

VIZUELNO PRAĆENJE

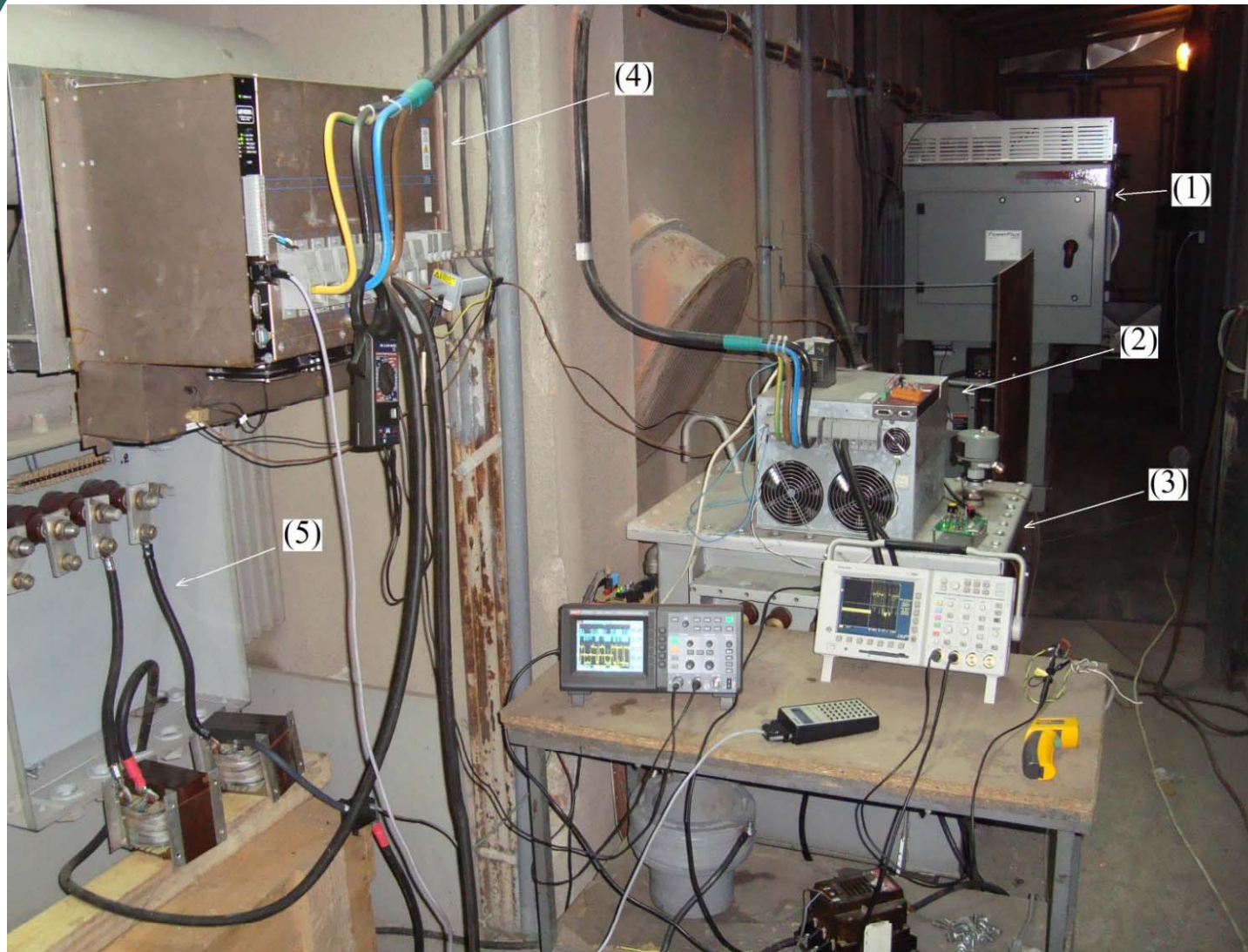


(a)

(b)

(c)

(a)-VF napajanje, (b)-isključeno postrojenje ESI, (c)- 50Hz-no napajanje



1-Rezonantni pretvarači
3x0.4kV, 50Hz/70kV DC,
radne učestanosti 10kHz,
prividne snage 70kVA
(2kom.),

2- VF pretvarač sa
naponskom PWM 3x0.4kV,
50Hz/70kV DC (1 kom.),

3-VNVF transformator
podizač napona 0.4
kV/70kV, radne
učestanosti 10 kHz,

4-Strujno regulisani
pretvarač prilagođen za
50Hz-ni transformator,
3x0.4kV,50Hz/70kV DC,
prividne snage 70kVA

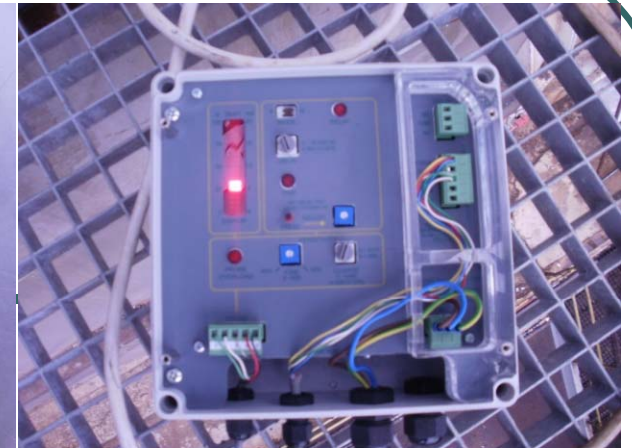
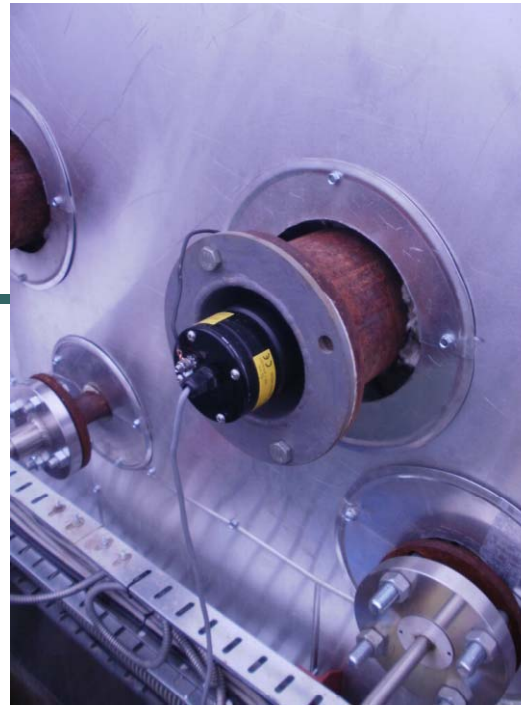
5-Postojeći VN
transformator učestanosti
50Hz, 0.4/55kV, prividne
snage 55 kVA.

Izgled realizovanog VF postrojenja za napajanje ESF na TE "Morava"

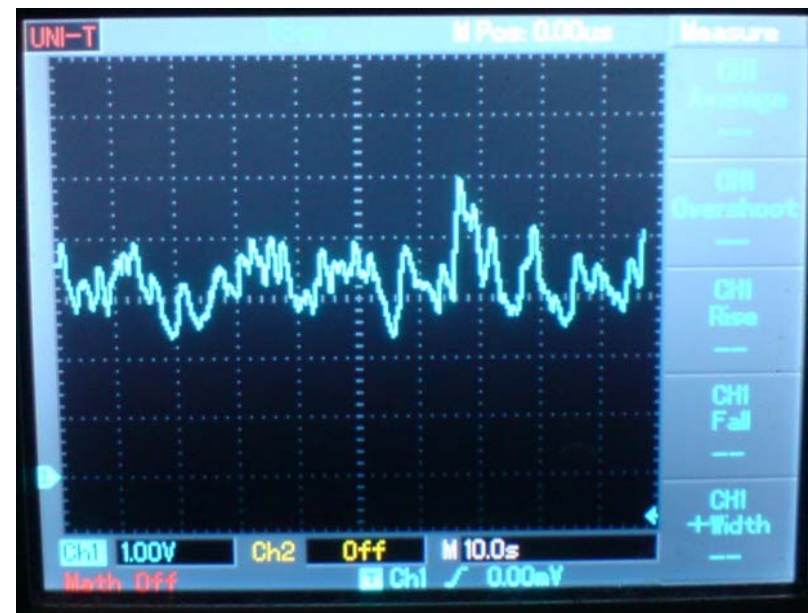


**Rastavljačko postrojenje i
VN sabirnice preko kojih se
napajaju taložne komore TK**





Merni sistem
KONCENTRACIJE
ČETICA opseg
 $0\text{-}2000\text{mg}/\text{m}^3$





MERNI ORMAN

Unutrašnjost MO sa pripadajućim mernim grupama MG1 i MG2 za merenje utroška aktivne i reaktivne energije VF i 50Hz-nog sistema ESI

ZAKLJUČAK

- Optimizacijom VF napajanja ESI se mogu postići značajna poboljšanja u smislu izdvajanja čestica, energetske efikasnosti i minimiziranja dimenzija i cene samog izdvajačkog postrojenja, u odnosu na postojeće 50Hz-ne sisteme bazirane na faznoj kontroli
- Na konkretno realizovanom sistemu uočene brojne prednosti koje nudi VF sistem napajanja u odnosu na konvencionalni 50Hz.
- Eksperimentalnim rezultatima je pokazano da se korišćenjem VF napajanja mnogo *preciznija kontrola* struje i napona ESI
- Pored toga kod VF napajanja je moguće ostvariti *veoma brz odziv* pri pojavi preskoka (korone). Značajno poboljšanje VF sistema se ogleda i u *značajno boljem faktoru snage*, koji je u ovom slučaju blizak jedinici
- Nakon ovoga su prikazani rezultati koji se odnose na merenje koncentracija čestica DG u povratnom vodu ESI postrojenja.
- Merenjem je pokazano je da se VF napajanjem postižu *značajno bolji efekti u smanjenju emisije čestica*.

ZAHVALNICE

Ceo ovaj projekat je finansijski podržan od Ministarstva za nauku Republike Srbije kroz **Projekat tehnološkog razvoja TR-21007 – "Razvoj i primena visokonaponske visokofrekventne ekološke opreme za otklanjanje aerozagađenja u industriji i elektroprivredi"**, i od strane P.D TE "Nikola Tesla"- Obrenovac

HVALA NA PAŽNJI !!!!!!!

